

N 50, EINBAU MIKROWELLE, SCHWARZ  
HLAWD23N0



Z99QX70X0S Adapter

Stets zur Verfügung, nie im Weg: Unsere Mikrowelle für den 38 cm-Hochschrank.

- ✓ Mikrowelle: mehr Möglichkeiten für die schnelle und komfortable Zubereitung
- ✓ Seitliche Drehtür: die sich seitlich öffnende Drehtür ist ideal für den Hocheinbau.
- ✓ Easy Clean – schnelle Reinigung der Mikrowelle in wenigen Minuten
- ✓ LED-Display – kontrastreich und gut lesbar
- ✓ Bedienknebel & 1-Touch Buttons – intuitiv das richtige Programm auswählen

Art des Mikrowellengerätes: .....Nur Mikrowelle  
 Steuerung: ..... elektronisch  
 Abmessungen des Gerätes: ..... 382 x 594 x 317 mm  
 Abmessungen des Garraumes: ..... 201.0 x 308.0 x 282.0 mm  
 Länge Anschlusskabel: ..... 130.0 cm  
 Nettogewicht: ..... 16.6 kg  
 Bruttogewicht: ..... 18.9 kg  
 EAN-Nummer: ..... 4242004222767  
 Max. Mikrowellenleistung: .....800 W  
 Anschlusswert: ..... 1270 W  
 Absicherung: ..... 10 A  
 Spannung: .....220-230 V  
 Frequenz: ..... 50 Hz  
 Steckerart: .....Schuko-/Gardy.m.Erdung



## N 50, EINBAU MIKROWELLE, SCHWARZ HLAWD23NO

### Mikrowelle und Heizart

- Max. Leistung: 800 W; 5 Mikrowellen-Leistungstufen: 90 W, 180 W, 360 W, 600 W, 800 W
- Garraumvolumen: 20 l

### Design

- Garraum Edelstahl

### Reinigung

- Easy Clean (manuell)

### Komfort

- LED-Display
- Elektronik-Uhr
- Drehwähler, rund, Starttaste, TFT-Farb- und Grafikdisplay mit Full Touch Control Steuerung, Voll versenkbare Bedienknebel
- Leicht-Bedien-Konzept: besonders einfaches, problemloses Einstellen
- Anzahl Automatik-Programme: 7 Stck
- 4 Auftau- und 3 Garprogramme im Mikrowellenbetrieb
- Memoryfunktion für individuelle Programme (1 Speicherplatz)
- LED-Innenbeleuchtung
- 25.5 cm Glas-Drehteller
- Tür links angeschlagen
- Elektronische Türöffnung
- Bedienung über Sensortasten

### Umwelt und Sicherheit

- Automatische Sicherheitsabschaltung
- Türkontaktschalter
- Kühlgebläse

### Technische Info

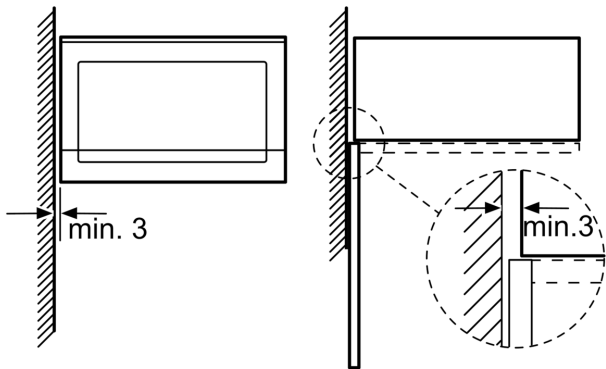
- Länge des Anschlusskabels: 130 cm
- Gesamtanschlusswert Elektro: 1.27 kW
- Nennspannung: 220 - 230 V
- Zum Einbau in einen Oberschrank, Zum Einbau in einen Hochschrank

### Maße

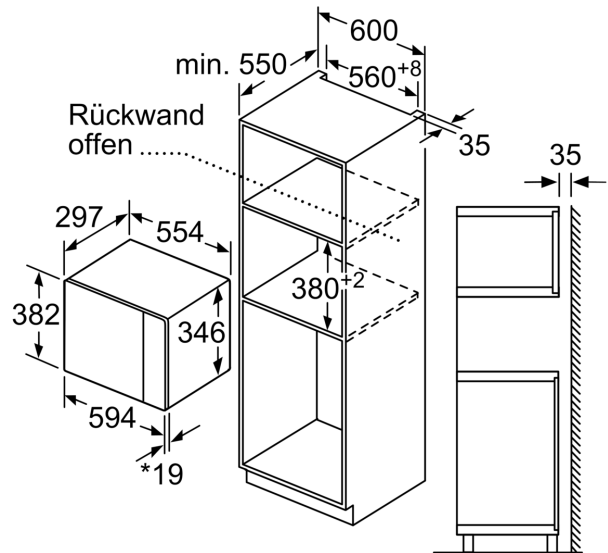
- Gerätemaße (HxBxT): 382 x 594 x 317 mm
- Nischenmaße (HxBxT): 365 mm x 560 mm x 300 mm
- Um die technische und optische Kompatibilität zu gewährleisten, empfehlen wir Ihnen, Komplementär-Produkte innerhalb der Produktserie N50 zu wählen, um die bestmögliche Einbausituation Ihrer Einbaugeräte zu gewährleisten.
- „Maße und Einbauhinweise zu diesem Gerät gemäß technischer Zeichnung beachten“

N 50, EINBAU MIKROWELLE, SCHWARZ  
HLAWD23N0

Mikrowelle  
Eckeinbau



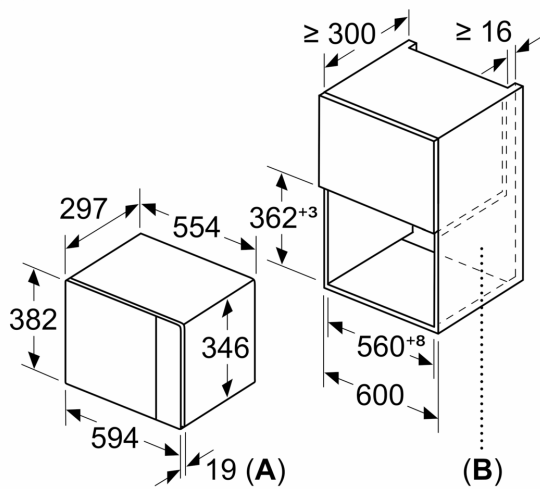
Maße in mm



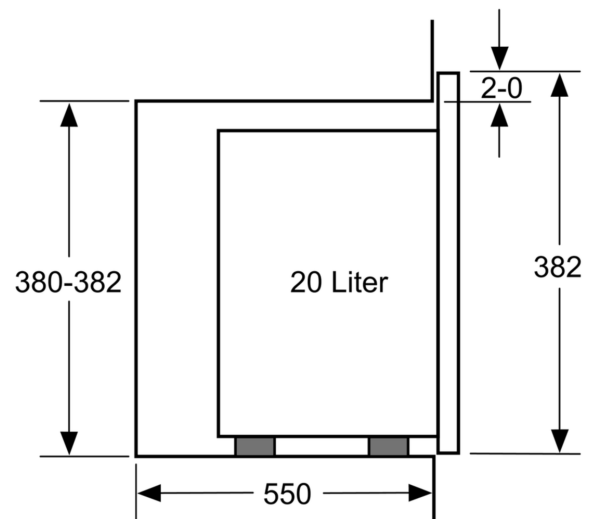
\* 20 mm für Metallfront

Maße in mm

Maße in mm



A: 20 mm für Metallfront  
B: Rückwand offen



Maße in mm

